

УТВЕРЖДАЮ

**ГЕНЕРАЛЬНЫЙ ДИРЕКТОР
ООО «ТД ВЗТМ»**


_____ Дудар В.В.

_____ 2019 г.



**Технологический регламент № 23.99.19
по монтажу огнезащитного покрытия «ОСМ Air duct 60»**

Содержание

1. Общая характеристика	3
2. Технические требования	3
3. Указания по монтажу огнезащитного материала.....	4
4. Контроль выполняемых работ.....	5
5. Указания по эксплуатации покрытия	5
6. Транспортирование и хранение	5
7. Требования техники безопасности	6
8. Гарантии изготовителя.....	6

1. Общая характеристика

1.1. Огнезащитное покрытие на основе материала «ОСМ Air duct 60» предназначено для повышения предела огнестойкости металлических воздуховодов систем вентиляции и дымоудаления во всех типах зданий и сооружений, а также для теплоизоляции систем вентиляции и кондиционирования воздуха.

1.2 Огнезащитное покрытие на основе материала «ОСМ Air duct 60» может применяться на любых конструкциях воздуховодов, прямоугольного, квадратного или круглого сечения, из черной или оцинкованной стали собираемых на болтах, зажимах, струбцинах и т.д., в зависимости от конструкции предусмотренных производителями воздуховодов, обеспечивающими жесткость и герметичность воздуховодов.

1.3. Огнезащитный материал «ОСМ Air duct 60» представляет собой мат на основе базальтового супертонкого волокна с нанесенным адгезионным слоем, кашированный алюминиевой фольгой.

1.4. Огнезащитные свойства покрытия на основе огнезащитного материала «ОСМ Air duct 60» соответствует требованиям ГОСТ Р 53299-2009 «Воздуховоды. Методы испытаний на огнестойкость».

1.5 Группа горючести материала «ОСМ Air duct 60» определяется по ГОСТ 30244-94

1.6 Применение огнезащитного покрытия «ОСМ Air duct 60» в качестве теплоизоляции производится согласно СП 61.13330.2012 с изм. № 1.

2. Технические требования

2.1. Огнезащитный материал «ОСМ Air duct 60» поставляется в готовом для монтажа виде.

2.1. Огнезащитный материал «ОСМ Air duct 60» должен соответствовать требованиям технических условий ТУ 23.99.19 – 001 – 35309277 – 2019.

2.3. Свойства материала приведены в таблице №1.

Таблица №1

№ п/п	Наименование показателя	Норма
1.	Цвет защитного слоя	Серебристый, белый, серый
2.	Поверхностная плотность, не менее, г/м ²	200
3.	Прочность сцепления со сталью по ГОСТ 15140, Мпа, не менее	0,1
4.	Ширина, м	1,0±0,05
5.	Длина рулона, м	15±0,1

3. Указания по монтажу огнезащитного материала

3.1. Подготовка поверхности воздуховода

3.1.1. Поверхность воздуховодов из черной стали должна быть очищена от старого покрытия (при наличии такого). Ржавчина удаляется механическим способом (металлические щетки, шлифовальная шкурка) не менее чем до степени 2 по ГОСТ 9.042. Образующаяся пыль, грязь, масляные и жировые пятна удаляются моющими растворами или обработкой растворителями до степени 1 по ГОСТ 9.402. После обработки поверхности конструкции обязательно высушивается. Допускается подготовка поверхности воздуховодов другими способами, описанными в ГОСТ 9.042.

3.1.2. Подготовленная поверхность обрабатывается антикоррозионными грунтовками. Рекомендуемые грунтовки ГФ-021 (ГОСТ 25129), АК-070 (ГОСТ 25718), допускается применение других грунтовок по согласованию с техническими специалистами компании ООО ТД «ВЗТМ». Нанесение грунтовок производится согласно технической документации на лакокрасочный материал.

3.1.3. Воздуховоды, изготовленные из оцинкованной стали очищают от пыли и грязи при помощи водных щелочных или моющих растворов. Жировые и масляные загрязнения удаляются обработкой растворителями. Рекомендуется использовать в качестве растворителя ацетон. Не допускается использование уайт-спирита. После обработки поверхность воздуховода тщательно высушивается.

3.2. Условия монтажа огнезащитного материала:

- температура окружающего воздуха не ниже плюс + 5°C;
- влажность окружающего воздуха не выше 70%;
- температура поверхности воздуховода должна быть не менее чем на 3°C выше чем точка росы;
- обрабатываемые воздуховоды должны быть защищены от атмосферных осадков, попадания капельной влаги, либо иного увлажнения. Не допускается монтаж огнезащитного материала по влажным, непросушенным поверхностям.

3.3. Монтаж огнезащитного покрытия

3.3.1. От рулона материала «ОСМ Air duct 60» ножом, либо другим режущим инструментом, отрезается полотнище, достаточное для перекрытия поверхности воздуховода по его периметру с учетом нахлестов. С материала «ОСМ Air duct 60» снимают антиадгезионный слой (бумага, пленка) и клеевым слоем накладывают на поверхность воздуховода. Материалы плотно прижимаются и разглаживаются.

3.3.2. В местах стыков материал «ОСМ Air duct 60» накладывается внахлест с заходом не менее 50 мм. Для улучшения эстетичного вида в местах стыковки края рулонного материала при необходимости закрепляют алюминиевым скотчем.

3.3.3. Места проходов воздуховода через ограждающие конструкции должны быть выполнены в соответствии с приложением №1 и приложение №2

Конструкция узла пересечения воздуховода с ограждающей конструкцией изготавливается с сварной рамой. Допускается конструкция воздуховода без сварной рамы с обеспечением жесткости воздуховода предусмотренной их производителем.

3.3.4. Элементы крепления воздуховода к стене либо к потолку защищают покрытием «ОСМ Air duct 60» той толщины, которое применялось для защиты воздуховода.

3.4. Предел огнестойкости воздуховода зависит от толщины огнезащитного материала и составляет:

- предел огнестойкости EI 60, толщина огнезащитного материала 5,0 мм;

Внимание! В ходе транспортировки и при проведении монтажа по причине физико-механических свойств материала возможно изменение его толщины. В этом случае в качестве дополнительного входного контроля материала рекомендуется взвесить рулон. Минимальная масса рулона «ОСМ Air duct 60» EI 60 – 15 кг.

4. Контроль выполняемых работ

4.1. Контроль монтажа огнезащитного покрытия производится по его внешнему виду.

4.2. Огнезащитное покрытие «ОСМ Air duct 60» не должно иметь сквозных механических повреждений, отслоений и провисаний.

5. Указания по эксплуатации покрытия

5.1. Температурный режим эксплуатации покрытия от минус 40 до плюс 40°C, влажность окружающего воздуха не более 70%. Покрытие эксплуатируется в сухих и закрытых помещениях. Не допускается попадание атмосферных осадков, капельной влаги или иное увлажнение покрытия, а также его контакт с агрессивными средами в ходе эксплуатации. Не допускается подвергать покрытие резким перепадам температуры и перепадам влажности окружающего воздуха, механическим воздействиям и нагрузкам. Это может привести к ухудшению заявленных свойств покрытия.

6. Транспортирование и хранение

6.1. Материал «ОСМ Air duct 60» должен транспортироваться крытым транспортом, исключая возможное попадание атмосферных осадков, капельной влаги или иное увлажнение упаковки состава, в соответствии с требованиями перевозки грузов, действующими на данном виде транспорта.

6.2. При железнодорожных перевозках материал «ОСМ Air duct 60» транспортируется в крытых вагонах в соответствии с «Правилами перевозок грузов» и техническими условиями погрузки и крепления грузов, утвержденными Министерством путей сообщения РФ. Допускается транспортировать материал железнодорожным транспортом без транспортной тары вагонными отправками, в универсальных, или

специализированных контейнерах, если это не приводит к механическим повреждениям упаковки материала.

6.3. При загрузке, разгрузке и транспортировании материала «ОСМ Air duct 60» должны быть приняты меры, обеспечивающие предохранение его от увлажнения, солнечных лучей и механических повреждений.

6.4. Материал «ОСМ Air duct 60» должен храниться в закрытом помещении, исключающим возможность попадания атмосферных осадков, капельной влаги либо иного увлажнения упаковки, без резкого перепада температуры и влажности окружающего воздуха, а также исключая контакт упаковки с агрессивными средами. Не допускается хранение при попадании прямого солнечного света.

6.5. Материал «ОСМ Air duct 60» должен транспортироваться и храниться в упаковке изготовителя при температуре от плюс 5 до плюс 40°С и относительной влажности воздуха не более 85%.

6.6. При транспортировании и хранении материал укладывают на поддоны в штабеля высотой не более 2,0 м.

7. Требования техники безопасности

7.1. Работы по монтажу покрытия «ОСМ Air duct 60» проводят в хорошо проветриваемых помещениях, в спецодежде, в респираторах, защитных перчатках, защитных очках. Все применяемые СИЗ и спецодежда должны быть сертифицированы и на них должны быть выданы санитарно-эпидемиологические заключения.

7.2. К работе допускаются лица не моложе 18 лет, прошедшие медосмотр в соответствии с Приказом МЗ РФ № 83 от 16.08.2004 г.

7.3. Перед началом работы необходимо провести инструктаж рабочих непосредственно на рабочем месте. Проведение инструктажа регистрируется в специальном журнале и подтверждается подписью рабочего, прошедшего инструктаж.

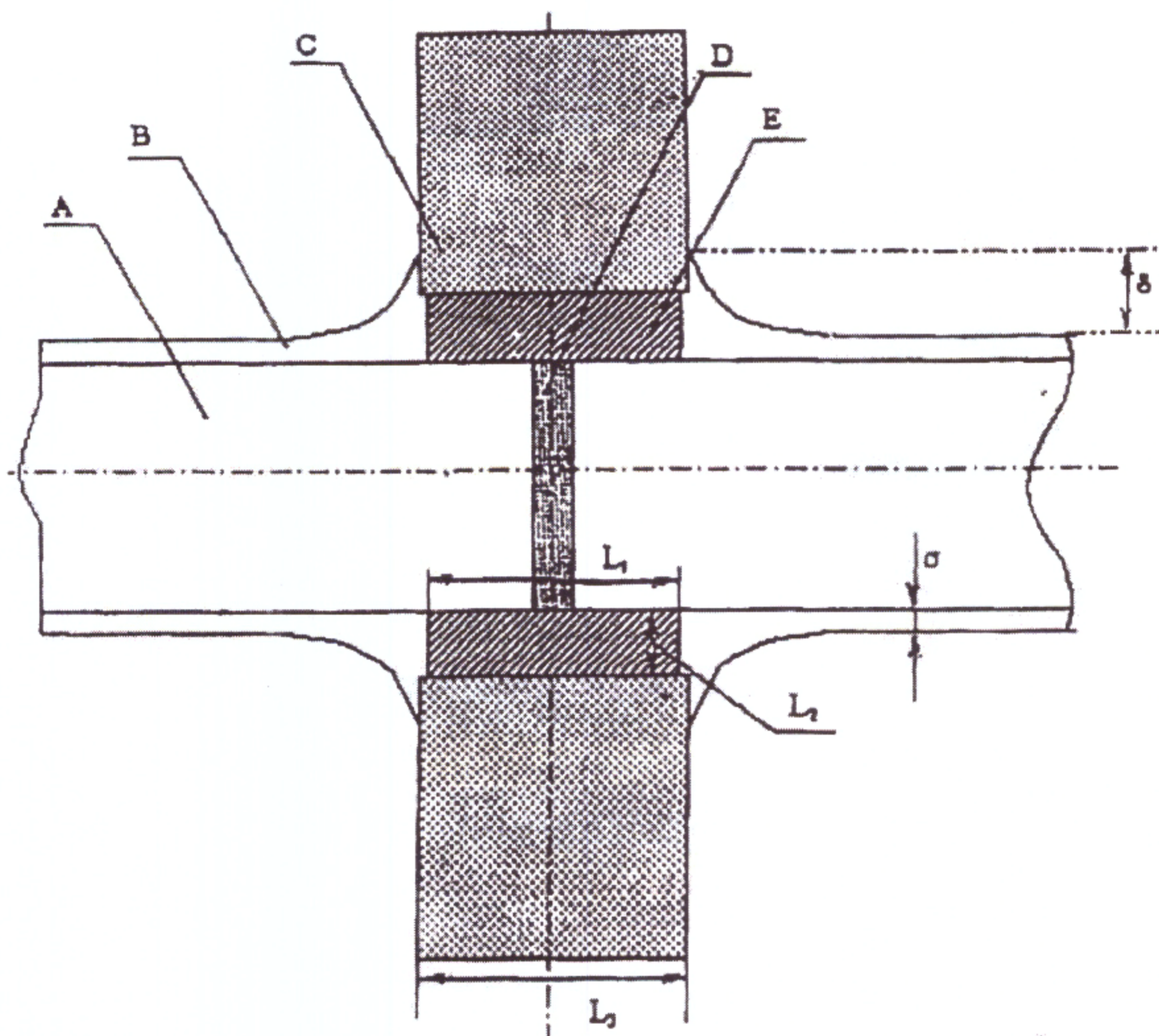
7.4. Покрытие «ОСМ Air duct 60» является пожаро- и взрывобезопасным. В процессе эксплуатации покрытия на основе материала «ОСМ Air duct 60» не оказывает вредного воздействия на человека и окружающую среду.

8. Гарантии изготовителя

8.1. Гарантийный срок хранения материала «ОСМ Air duct 60» - 6 месяцев со дня изготовления при соблюдении условий транспортирования и хранения согласно настоящего регламента. По истечении срока хранения материал может быть использован по назначению после предварительной проверки его качества на соответствие требованиям технических условий. При несоответствии материала требованиям ТУ его утилизируют по договору в места, согласованные Роспотребнадзором.

8.2. Срок службы покрытия «ОСМ Air duct 60», смонтированного и эксплуатируемого в строгом соответствии с настоящим регламентом составляет не менее 20 лет.

Конструкция узла пересечения воздуховода с ограждающей конструкцией



где,

A – металлический воздуховод;

B – огнезащитное покрытие толщиной σ (нахлест на ограждающую конструкцию δ должен быть не менее 50 мм);

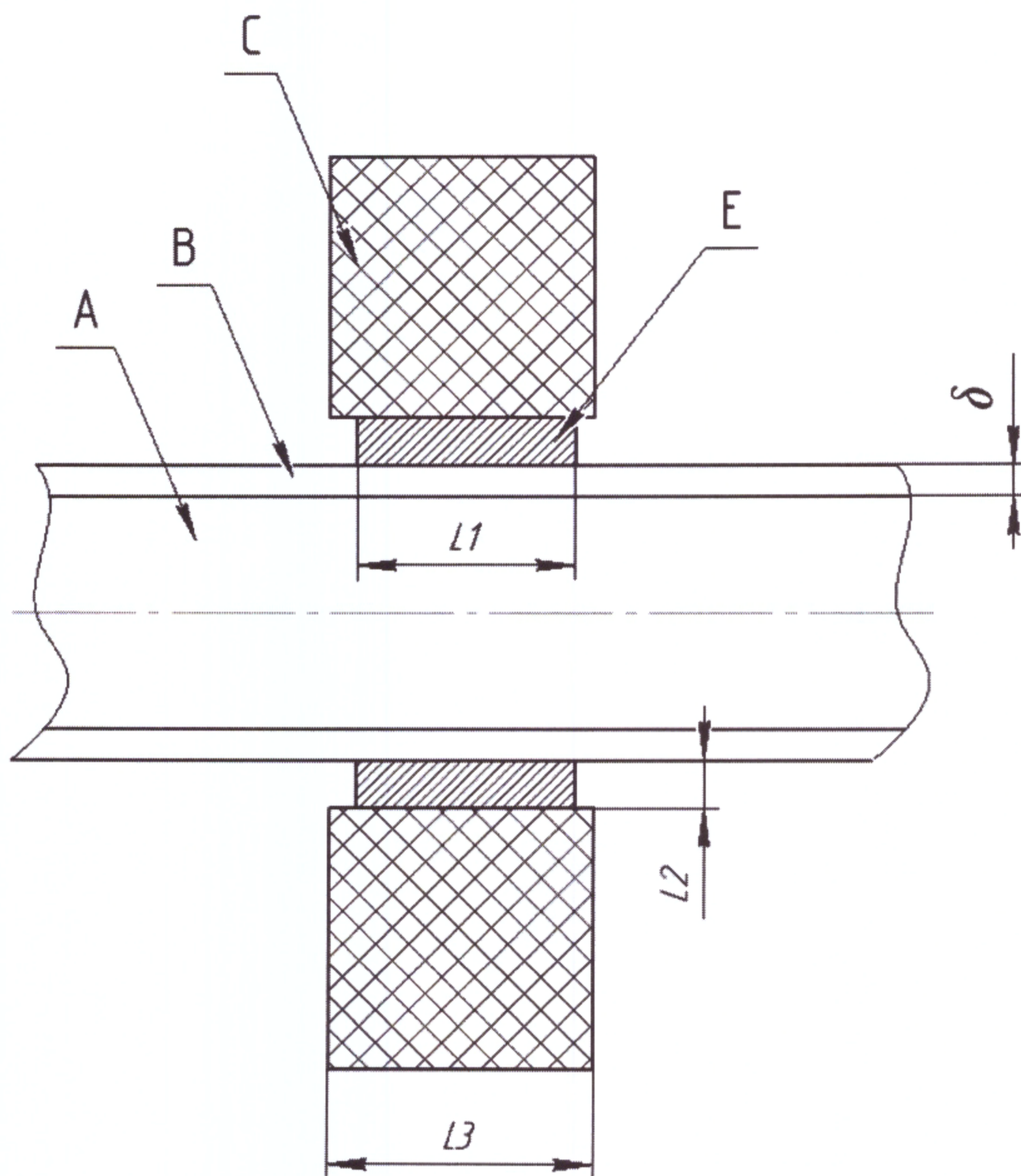
C – ограждающая конструкция толщиной L_3 ;

D – сварная рама (изготовленная из металлического уголка с размером полки, соответствующей размеру фланца), приваренная точечной сваркой внутри или снаружи воздуховода (если $L_3 > 400$ мм, следует установить две рамы);

E – цементно-песчаный раствор ($L_2 = 30$ мм);

$L_1 = L_3 - 50$ мм

Конструкция узла пересечения воздуховода с ограждающей конструкцией без сварной рамы



где,

A – металлический воздуховод;

B – огнезащитное покрытие толщиной δ (нахлест на ограждающую конструкцию δ должен быть не менее 50 мм);

C – ограждающая конструкция толщиной $L3$;

E - цементно-песчаный раствор ($L2=30$ мм);

$L1= L3 - 50$ мм